



Vorwort

Diese Werksnorm wurde durch die Lück Schrauben GmbH erstellt, um ihren zerspanend hergestellten Außensechsrundantrieb zu definieren und die Unterschiede zur spanlosen Ausführung aufzuzeigen.

1. Änderungen

Norm redaktionell überarbeitet.
Normative Verweisungen aktualisiert.
Technische Lieferbedingungen aktualisiert.

2. Frühere Ausgaben

Werknorm LSN 001, Stand 01.15

3. Normative Verweise

Die folgenden zitierten Dokumente sind für die Anwendung dieses Dokuments erforderlich. Bei datierten Verweisungen gilt nur die in Bezug genommene Ausgabe. Bei undatierten Verweisungen gilt die letzte Ausgabe des in Bezug genommenen Dokuments (einschließlich aller Änderungen).

DIN EN ISO 898-1 - Mechanische Eigenschaften von Verbindungselementen aus Kohlenstoffstahl und legiertem Stahl

DIN EN ISO 4759-1:2001-04

Titel (deutsch): Toleranzen für Verbindungselemente - Teil 1: Schrauben und Muttern; Produktklassen A, B und C (ISO 4759-1:2000); Deutsche Fassung EN ISO 4759-1:2000

DIN EN ISO 3269:2000-11

Titel (deutsch): Mechanische Verbindungselemente - Annahmeprüfung (ISO 3269:2000); Deutsche Fassung EN ISO 3269:2000

DIN ISO 8992:2016-11

Titel (deutsch): Verbindungselemente - Allgemeine Anforderungen für Schrauben und Muttern (ISO 8992:2005)

DIN 34800:2005-09

Titel (deutsch): Schrauben mit Außensechsrund mit kleinem Flansch

DIN 34801:1999-12

Titel (deutsch): Schrauben mit Außensechsrund mit großem Flansch

4. Anwendungsbereich und Zweck

Diese Werksnorm legt die Form und die Grundmaße für den von der Lück Schrauben GmbH spanend gefertigtem Außensechsrundantrieb von Schrauben fest.

5. Grundmaße

Siehe Bild 1 und Tabelle 1

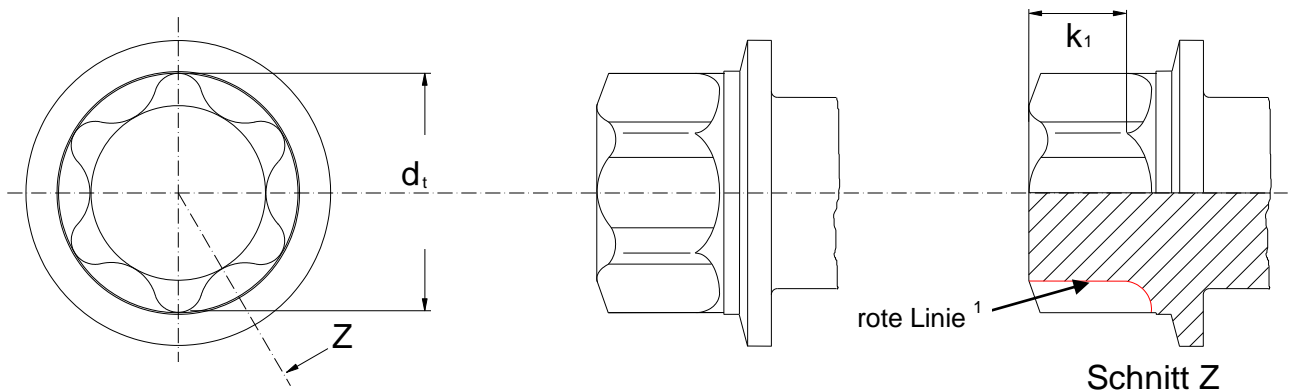


Bild 1

Außensechsrund	d_t	k_1
	Nennmaß	min.
E 8	7,239	1,70
E 10	9,144	2,08
E 12	10,897	2,54
E 14	12,624	3,28
E 18	16,307	3,99
E 20	18,085	4,34
E 24	21,768	5,89
E 28	25,324	7,10
E 32	28,829	8,70

Tabelle 1: Außensechsrundmaße d_t und k_1 , Maße in Millimeter

6. Technische Lieferbedingungen

Durch die zerspanende Herstellung der Kraftantriebe sind die Konturen leicht abweichend zu den spanlos gefertigten Konturen der DIN 34800 und DIN 34801. Alle in den DIN-Normen genannten Maße werden auch bei zerspanend hergestellten Außensechsrundantrieben nach dieser Norm eingehalten.

Tabelle 1 gibt den Standard wieder, abweichende Kundenspezifikationen müssen vor Auftragsvergabe im Einzelnen angefragt, geklärt und von Lück Schrauben GmbH bestätigt werden.

Das in der Zeichnung angegebene k_1 Maß ist ein min. Maß und beschreibt den Abstand zwischen Kopfende und dem höchsten Punkt auf dem Außenradius. Das k_1 Maß ist Normkonform mit den unter Punkt 3. angegebenen betreffenden DIN EN ISO Normen, es besteht lediglich der Unterschied, dass in diesen Normen das k_1 Maß den Abstand zwischen dem Kopfende und dem höchsten Punkt des Innenradius beschreibt.

Die Funktion Übertragung des Anzugsdrehmomentes, wie z.B. in DIN 34800 bzw. 34801 gefordert, ist mit einer handelsüblichen Nuss gewährleistet.

7. Bestellbezeichnung

(Beispiel: Außensechsrund Schraube nach DIN 34800 M 12 x 60 8.8)

DIN 34800 M 12 x 60 8.8

8. Erläuterungen

d_t = Aussendurchmesser

k_1 = Abstand Kopfende zu höchstem Punkt am Außenradius

rote Linie ¹ = Besonderheit der Kontur